

- 78014T-4** ก๊อกผสมลงอ่างอาบน้ำแบบติดผนัง มือบิดแบบก้านโยก
- 78014T-8** ก๊อกผสมลงอ่างอาบน้ำแบบติดผนัง มือบิดแบบขอย
- 78014T-9** ก๊อกผสมลงอ่างอาบน้ำแบบติดผนัง มือบิดแบบอินดัสเทรียล

### ก่อนเริ่มการติดตั้ง

ข้อมูลในคู่มือนี้มาจากข้อมูลผลิตภัณฑ์ล่าสุดที่มีอยู่ในช่วงเวลาการจัดพิมพ์ บริษัทฯ ขอสงวนสิทธิ์ในการเปลี่ยนแปลงข้อมูลผลิตภัณฑ์  
บรรจุภัณฑ์ที่มีอยู่โดยมิต้องแจ้งให้ทราบล่วงหน้า

คู่มือนี้มีข้อมูลสำคัญ โปรดมอบเอกสารให้กับเจ้าของผลิตภัณฑ์

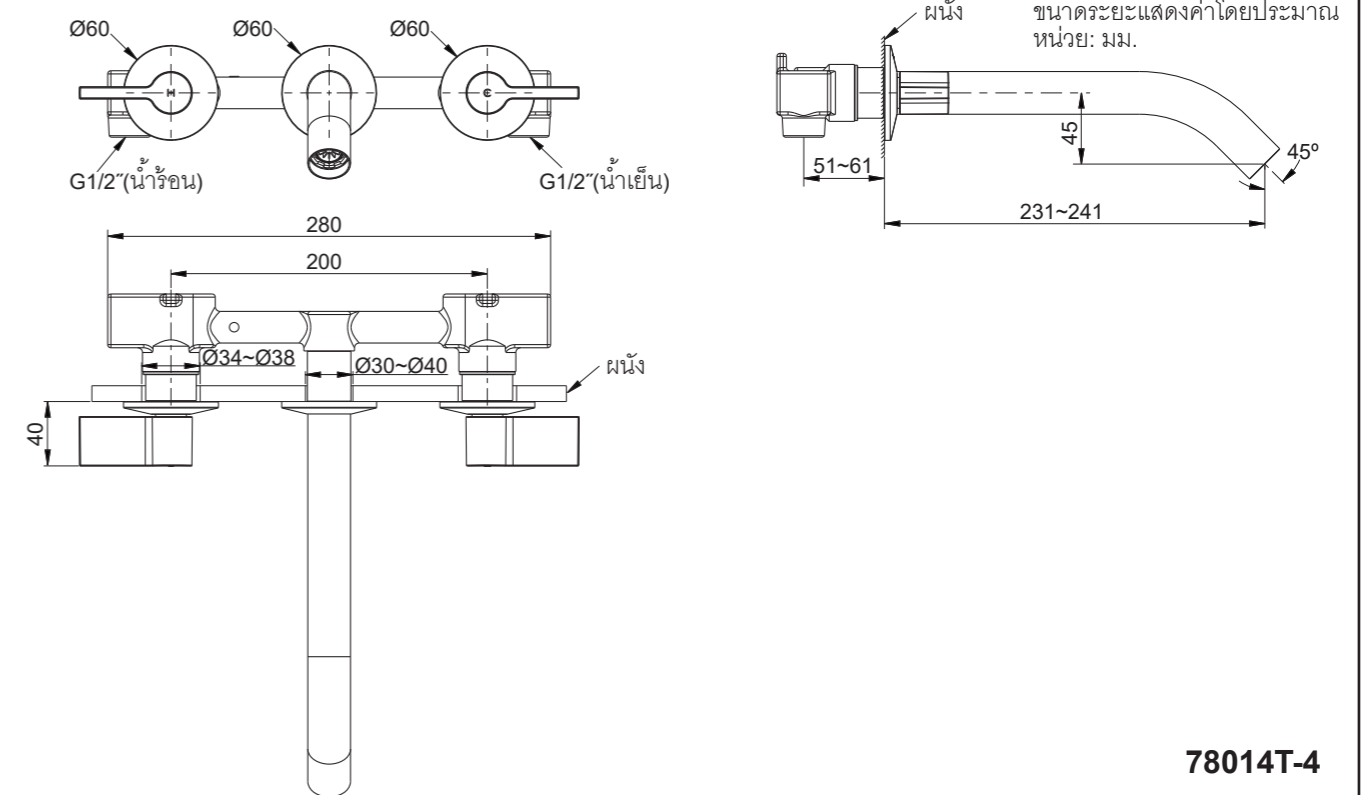
#### ข้อสังเกต:

1. เปิดวาล์วน้ำทำความสะอาดท่อน้ำดี โดยขจัดสิ่งสกปรกต่างๆ
2. ตรวจสอบท่อน้ำดี หากมีการชำรุดแนะนำให้เปลี่ยนใหม่
3. ปิดวาล์วทางน้ำดี
4. ตรวจสอบระบบสุขาภิบาล
5. ตรวจสอบการรั่วซึมก่อนเปิดท่อน้ำ ซ่อมแซมหากจำเป็น
6. ตรวจสอบแรงดันน้ำในผลิตภัณฑ์ โดยไล่อากาศออกจากท่อน้ำและก๊อคน้ำก่อนทำการทดสอบ ให้แน่ใจว่า แรงดันน้ำต่ำกว่า 0.8 เมกะ-  
ปาสคาล (8 บาร์) โดยตรวจสอบภายในเวลา 30 นาที
7. อย่าถอดฝาครอบตัวเรือนจนกระทั่งทำการติดตั้งเสร็จเรียบร้อยแล้ว

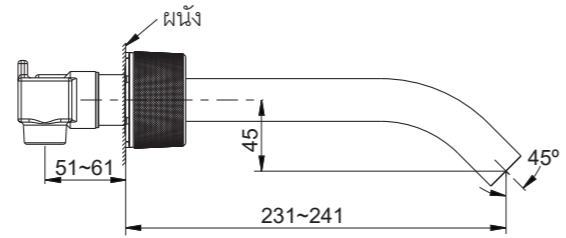
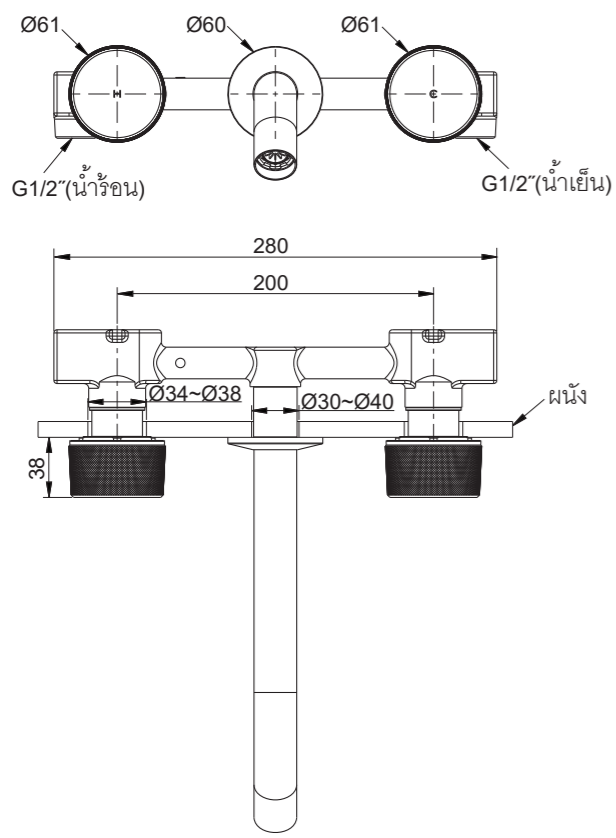
### มาตรฐานผลิตภัณฑ์

ผลิตภัณฑ์ผลิตภายใต้มาตรฐานผลิตภัณฑ์อุตสาหกรรม (มอก.)

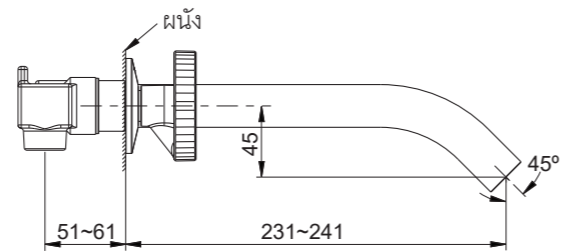
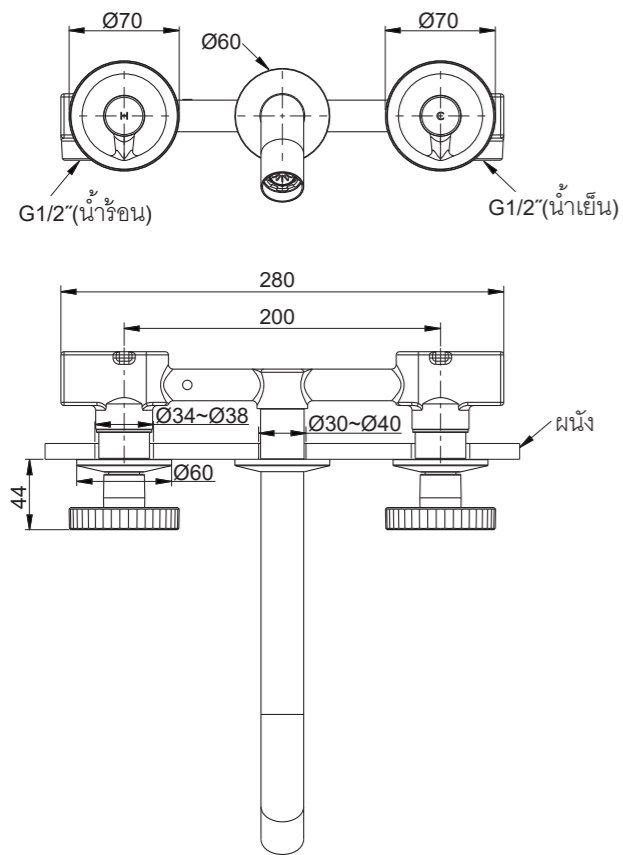
### ระยะการติดตั้ง



Call Center: +(66) 2700 9299  
e-mail: callcenterthailand@kohler.com

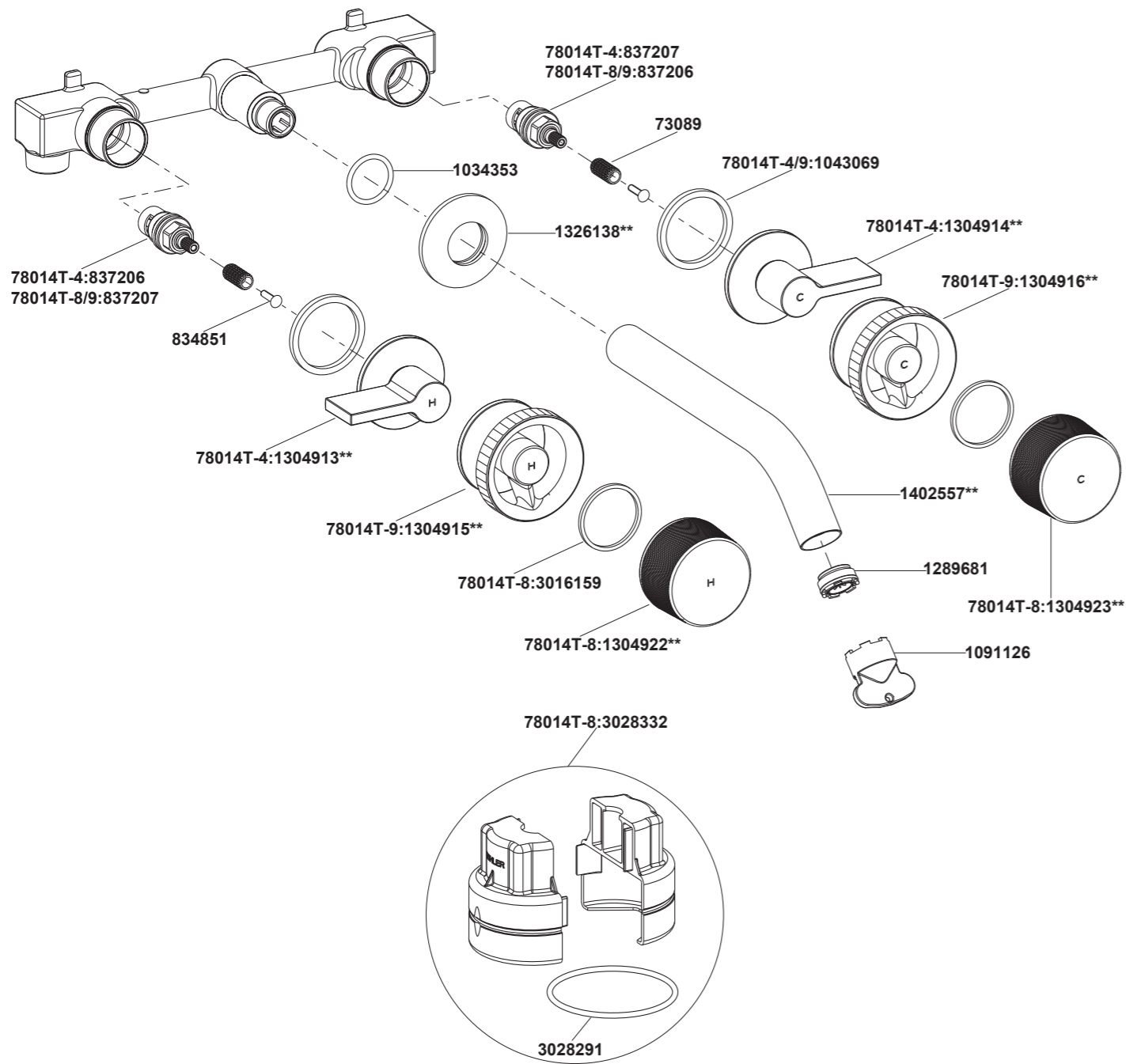


78014T-8



78014T-9

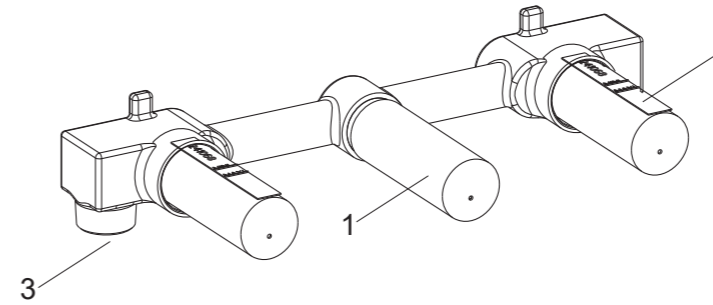
- 78014T-4** ก๊อกผสมลงอ่างอาบน้ำแบบติดผนัง มือบิดแบบก้านโยก
- 78014T-8** ก๊อกผสมลงอ่างอาบน้ำแบบติดผนัง มือบิดแบบขอย
- 78014T-9** ก๊อกผสมลงอ่างอาบน้ำแบบติดผนัง มือบิดแบบอินดัสเทรียล



\*\*ระบุรหัสวัสดุเคลือบผิว/สีในการสั่งซื้อผลิตภัณฑ์

หมายเหตุ: ระบุ SP เพิ่มในรหัส SPxxxxxx\*\* เมื่อสั่งซื้อผลิตภัณฑ์ในประเทศกลุ่มเอเชียแปซิฟิก (ยกเว้นประเทศจีน)

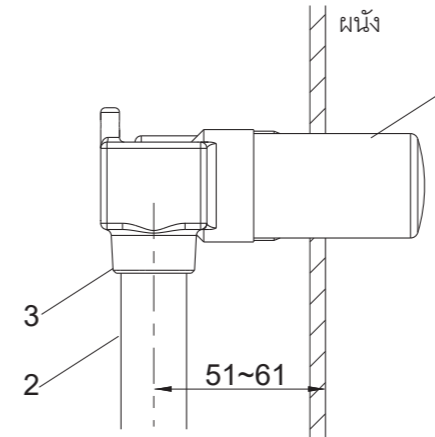
### การติดตั้ง



#### การติดตั้งวาล์วฝักผนัง

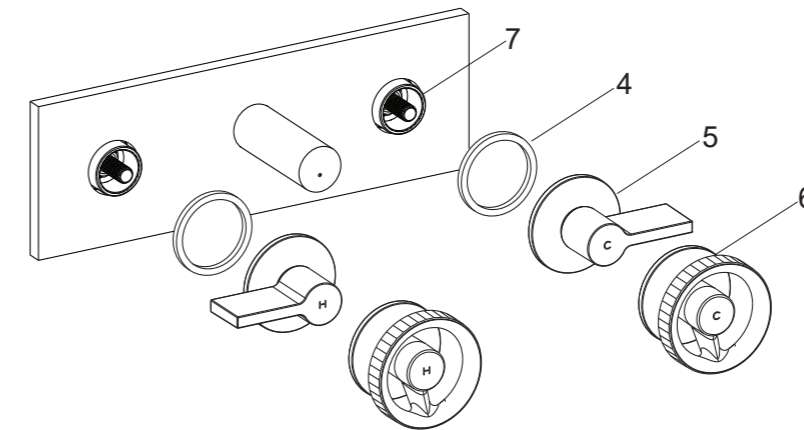
ห้ามถอดปลอกพลาสติก(1) ออกในเวลานี้

ประกอบท่อน้ำดี(2) ขนาด G1/2" เข้ากับวาล์วฝักผนัง(3)



①

ผนังจะต้องอยู่ระหว่างเครื่องหมายค่า Max และ Min ที่ปรากฏบนปลอกพลาสติก ตรวจสอบให้แน่ใจว่า ท่อน้ำร้อนอยู่ทางด้านซ้าย จึงประกอบเข้ากับปลายท่อที่มีเครื่องหมายสีแดงกำกับอยู่



#### การติดตั้งมือบิด

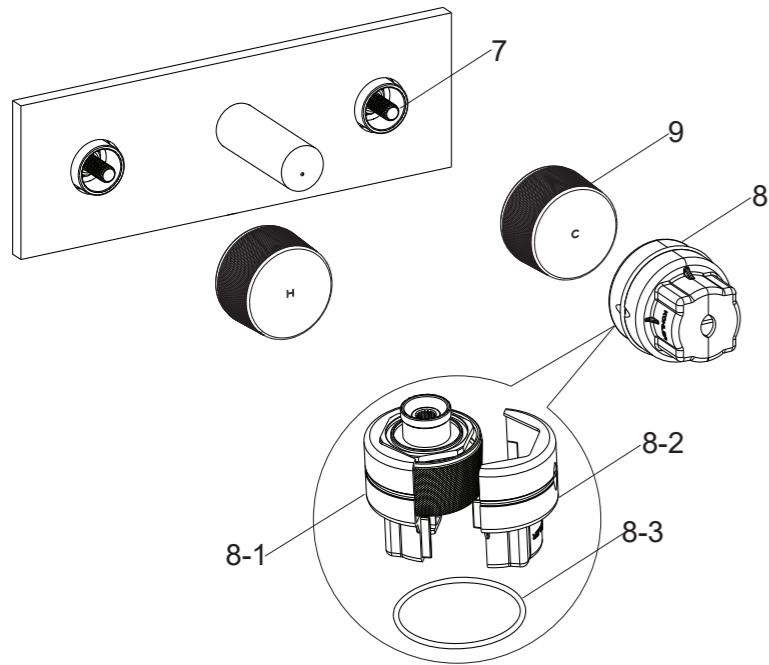
ถอดปลอกพลาสติกมือบิดออกหลังจากติดตั้งมือบิดเรียบร้อยแล้ว

#### การสำหรับ 78014T-4 & 78014T-9

สวมแหวนรอง(4) เข้ากับร่องของชุดมือบิด(5, 6) ขันชุดมือบิดเข้ากับวาล์ว(7) ให้แน่นกระทั่งชุดมือบิดประกอบชิดผนัง

หมายเหตุ ชุดมือบิดที่มีเครื่องหมาย "H" จะถูกติดตั้งทางด้านซ้าย ตำแหน่งวาล์วควรอยู่ตำแหน่งปิดก่อนที่จะทำการติดตั้ง

②



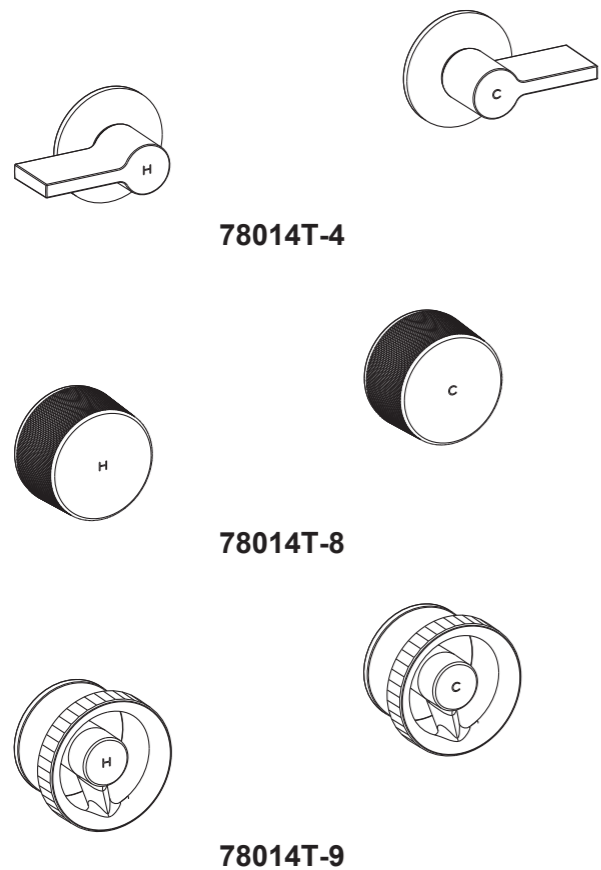
**สำหรับ 78014T-8**

ขันชุดมือบิด(9) เข้ากับวาล์ว(7) กระทั่งชิดผนัง ด้วยประแจมือ(8)

นำประแจมือออก จากนั้นถอดโอริง(8-3) และ แยกอุปกรณ์ออกเป็นสองส่วน(8-1, 8-2) ดังภาพแสดง

**ข้อสังเกต** ชุดมือบิดที่มีเครื่องหมาย "H" จะ ถูกติดตั้งทางด้านซ้าย วาล์วควรอยู่ตำแหน่งปิด ก่อนที่จะทำการติดตั้ง

③



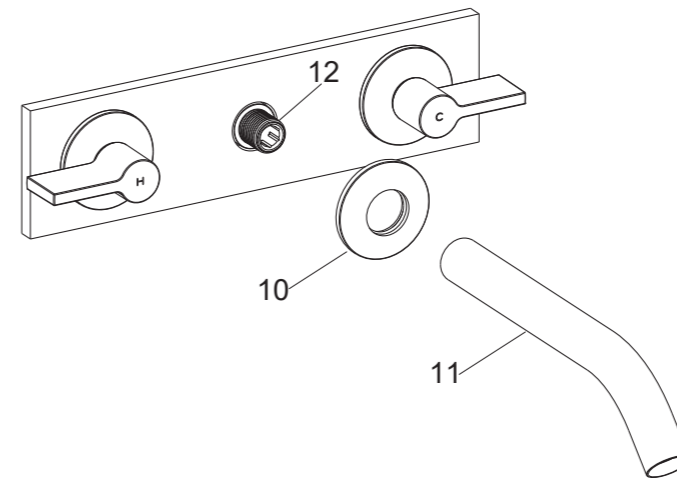
ภาพแสดงตำแหน่งชุดมือบิดในตำแหน่งปิด

**78014T-4**

**78014T-8**

**78014T-9**

④



**การติดตั้งปากก๊อกล่างอ่าง**

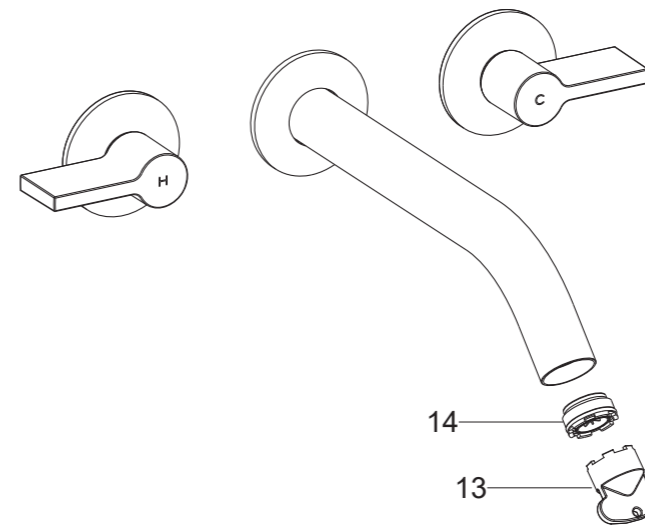
ถอดฝาครอบปากก๊อกล่างอ่างพลาสติกหลังจาก ที่ติดตั้งเข้ากับผนังเรียบร้อยแล้ว

ใช้เทปพันเกลียวพันรอบเกลียวข้อต่อ(12) G1/2"

สวมฝาครอบ(10) ครอบปากก๊อกล่างอ่าง(11) ประกอบชั้นปากก๊อกล่างอ่างเข้ากับข้อต่อ G1/2" และจึงขันให้แน่นด้วยประแจแบบสายรัด ปรับตำแหน่งปากก๊อกน้ำในตำแหน่งลง ดันฝาครอบให้ชิดเข้ากับผนัง

⑤

**ทดสอบการติดตั้ง**



ให้แน่ใจว่า ข้อต่อทุกชิ้นขันแน่น ให้แน่ใจว่า มือบิดอยู่ในตำแหน่งปิดวาล์วน้ำ

เปิดฝาดีอ่างเปิดวาล์วน้ำเพื่อตรวจสอบการรั่วซึม ช่อมแซมหากเกิดการรั่วซึม

ถอดปากก๊อกน้ำ(14)ด้วยกุญแจปากก๊อก(13)เปิด ก๊อกน้ำร้อนและน้ำเย็นผ่านปากก๊อกล่างอ่างทิ้งไว้ สักครู่เพื่อชำระเศษสิ่งสกปรกออก

ล้างเศษสิ่งสกปรกออกจากปากก๊อกน้ำ ปิดก๊อก น้ำ จากนั้นประกอบปากก๊อกน้ำเข้า ตำแหน่งเดิม

**การใช้งานมือบิด**

สำหรับรุ่น 78014T-4 เปิดน้ำเย็นโดยการหมุนมือบิดด้านขวาตามเข็มนาฬิกา และเปิดน้ำร้อนโดยการหมุนมือบิดด้านซ้ายทวนเข็มนาฬิกา สำหรับรุ่น 78014T-8 และ 78014T-9 เปิดน้ำเย็นโดยการหมุนมือบิดด้านขวาทวนเข็มนาฬิกา และเปิดน้ำร้อนโดยการหมุนมือบิดด้านซ้ายตามเข็มนาฬิกา

**การทำความสะอาด**

สำหรับทุกพื้นผิว: ทำความสะอาดด้วยน้ำสบู่อ่อนๆ ล้างทำความสะอาด และเช็ดให้แห้งด้วยผ้านุ่ม ผลิตภัณฑ์ทำความสะอาดอาจจะมีส่วนผสมของสารเคมี เช่น แอมโมเนีย, คลอไรด์, ผลิตภัณฑ์ทำความสะอาดห้องน้ำ เป็นต้น ซึ่งอาจจะเกิดความเสียหายกับพื้นผิว ผลิตภัณฑ์ได้ จึงไม่แนะนำให้ใช้ในการทำความสะอาด

ห้ามใช้ผลิตภัณฑ์ทำความสะอาดที่มีฤทธิ์กัดกร่อน